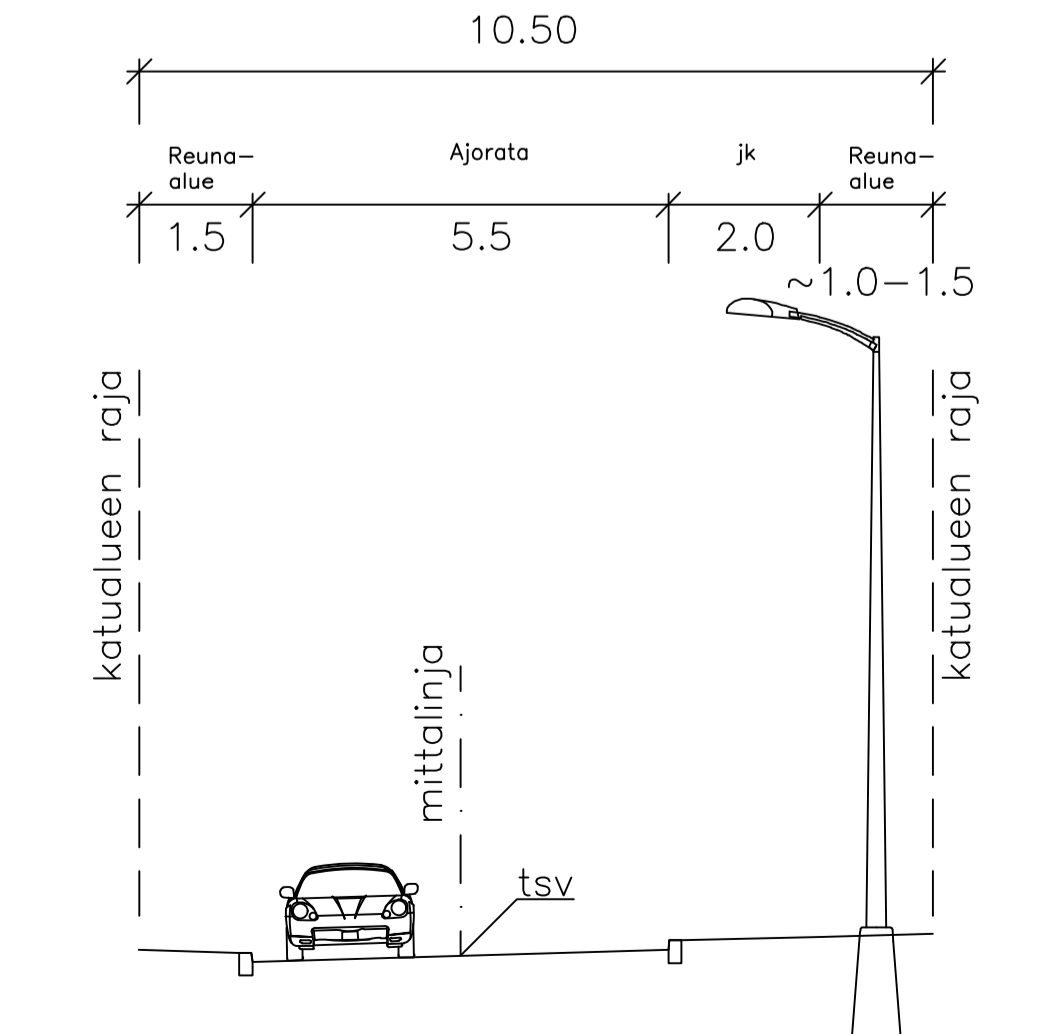


- PIIRUSTUSMERKINNÄT
- ajorata, asfaltti
 - jk, asfaltti
 - Kiveys
 - sorapäälyste
 - vihrealue
 - reunatuki
 - madallettu reunatuki
 - ajorataaallaus
 - suunniteltu korkeusasema
 - valaisin



Tyyppi-poikkileikkaus 1:100

Aurinkoharjuntie
plv 160-1388



Piirustuksen tekijä: PICKALA ROCK RESORT ASEMAPIIRUSTUS AURINKOHARJUNTIE PLV 800-1388 Koko: 7/2023 Pääsuunnittelija: Suntuio Sjundeå Suunnittelija: SITOWISE Keskiteko Oy Yhteyshenkilö: Yrjö Kuitto Puh: 040 501 0000 www.suntuio.fi	Pääsuunnittelija: PICKALA ROCK RESORT ASEMAPIIRUSTUS AURINKOHARJUNTIE PLV 800-1388 Koko: 7/2023 Pääsuunnittelija: Suntuio Sjundeå Suunnittelija: SITOWISE Keskiteko Oy Yhteyshenkilö: Yrjö Kuitto Puh: 040 501 0000 www.suntuio.fi	Piirustuksen tekijä: PICKALA ROCK RESORT ASEMAPIIRUSTUS AURINKOHARJUNTIE PLV 800-1388 Koko: 7/2023 Pääsuunnittelija: Suntuio Sjundeå Suunnittelija: SITOWISE Keskiteko Oy Yhteyshenkilö: Yrjö Kuitto Puh: 040 501 0000 www.suntuio.fi	Piirustuksen tekijä: PICKALA ROCK RESORT ASEMAPIIRUSTUS AURINKOHARJUNTIE PLV 800-1388 Koko: 7/2023 Pääsuunnittelija: Suntuio Sjundeå Suunnittelija: SITOWISE Keskiteko Oy Yhteyshenkilö: Yrjö Kuitto Puh: 040 501 0000 www.suntuio.fi
--	---	--	--